



Souper d'élément

# But

- Fournir l'occasion aux officiers, instructeurs, représentants des Ligues des Cadets, aux sous-officiers et cadets de se rencontrer sur un plan *amical*, mais officiel.

# Historique

- ⦿ Les officiers et les membres du rang ont pris coutume de se réunir autour d'un bon repas sur un pied d'égalité sociale, mais non professionnelle.



# Atmosphère

- Détendue
- Les grades, postes et titres demeurent
- Les règles de bonnes conduites et les bonnes manières sont à appliquer avec soin.

# Abréviations

- P.C.M. :
  - Président du Comité du Mess
  
- V.P.C.M. :
  - Vice-Président du Comité du Mess

# Déroulement

Heure	Activité
18h30	Arrivée des invités
18h35	Cocktail de bienvenue
19h00	Première sonnerie
19h10	Deuxième sonnerie
19h15	Troisième sonnerie
19h20	Entrée dans la salle sur ordre du PCM
21h00	Fin du dîner

# 18h35 : Cocktail



# Protocole - Conversation

- ⊗ Présentation
  - ⊗ L'homme à la femme;
  - ⊗ Le jeune à l'aîné;
  - ⊗ Le simple citoyen à la personnalité publique.
- ⊗ Vouvoiement
  - ⊗ Le respect, l'empathie et la considération sont de mise.
  - ⊗ On évite de trop parler de sa personne.
  - ⊗ On participe à la conversation, sans la dominer.



# 19H20 : Entrée dans la salle



# Protocole

- ⊗ Le P.C.M. invite à entrer
- ⊗ Les cadets s'assoient à l'endroit indiqué sur le plan

# Une fois dans la salle...



- 🎬 Les convives se placent au garde-à-vous derrière leur place.

# La table d'honneur

- La table d'honneur est composée:
  - De l'invité d'honneur
  - Des commandants d'unité
  - Des présidents des comités répondants
  - Du P.C.M.

# La table d'honneur (suite)

- Le P.C.M. dirige le cortège de la table d'honneur, les dignitaires entrent et prennent place à la table d'honneur.



- Lorsque le président du souper est à sa place, on joue l'hymne national.

# Protocole (suite)

- ⦿ Tout le monde s'assoie après l'invitation du P.C.M.
- ⦿ On s'assoie par la gauche de sa chaise et on se lève par la droite.
- ⦿ Hommes : Si une femme est assise à gauche, tirez sa chaise.
- ⦿ Le P.C.M. procédera à la présentation de la table d'honneur lorsque tous les convives sont assis.

# Remerciement pour le repas



- ⦿ Le P.C.M. demande au plus jeune convive de procéder au remerciement pour le repas.

# TABLES AUX CAMARADES DISPARUS

Vous avez sans doute remarqué la table seule à l'arrière de la salle.

Elle est mise pour symboliser des personnes très chères à nos yeux... Nos camarades disparus. Ils sont incapables d'être parmi nous, mais nous voulons souligner leur sacrifice ultime.



# TABLES AUX CAMARADES DISPARUS (suite)



# Protocole (suite)

- ⊗ Durant le souper, tous doivent demeurer assis à moins d'en avoir reçu la permission du P.C.M.
- ⊗ La table d'honneur est toujours servie en premier et tous doivent attendre que l'invité d'honneur ait débuté son plat pour débiter le leur.
- ⊗ Les invités sont servis par la gauche, sauf pour le café et desservis par la droite.
- ⊗ Aucun convive ne doit:
  - 3 Proposer des toasts;
  - 3 Être bruyant;
  - 3 Discuter avec un convive d'une autre table.

# Protocole (suite)

- ⦿ Tous les convives doivent respecter l'étiquette
- ⦿ Le convive à notre gauche est celui que chacun devra entretenir particulièrement durant le repas

# Disposition de la salle

Table d'honneur

SOLDAT  
DISPARU



# VPCM à chaque table



# Protocole (suite)

- Si un convive désire quitter la salle pendant le repas ou pour toute demande, il doit d'abord demander la permission au V.P.C.M. de sa table. Celui-ci transmet la requête au P.C.M. Ce dernier décidera et déterminera la rançon à payer pour cette faveur et avisera le demandeur (chanson, discours, histoire...). Ce dernier devra s'exécuter à la satisfaction du P.C.M.

# Les conséquences...



# Les conséquences...





# Protocole - échanges

- ⦿ Il est de coutume de s'en prendre aux convives des autres tables en relatant des manquements au protocole ou à l'étiquette. On peut également les questionner à propos d'événements s'étant déroulés précédemment.
- ⦿ Les échanges devraient être énoncés à l'aide d'un langage soigné. L'utilisation de métaphores et autres figures de styles est encouragée.
- ⦿ Les échanges ont pour but d'agrémenter la soirée.



# Protocole - échanges

- ⦿ Tous les convives peuvent procéder à des échanges. Il suffit de demander à votre V.P.C.M. de requérir une audience auprès du P.C.M.
- ⦿ On doit être solidaire à sa table.
- ⦿ Les V.P.C.M. se doivent de protéger les convives de leurs tables.
- ⦿ On ne peut s'en prendre aux membres de la table d'honneur.

# Protocole – échanges (suite)

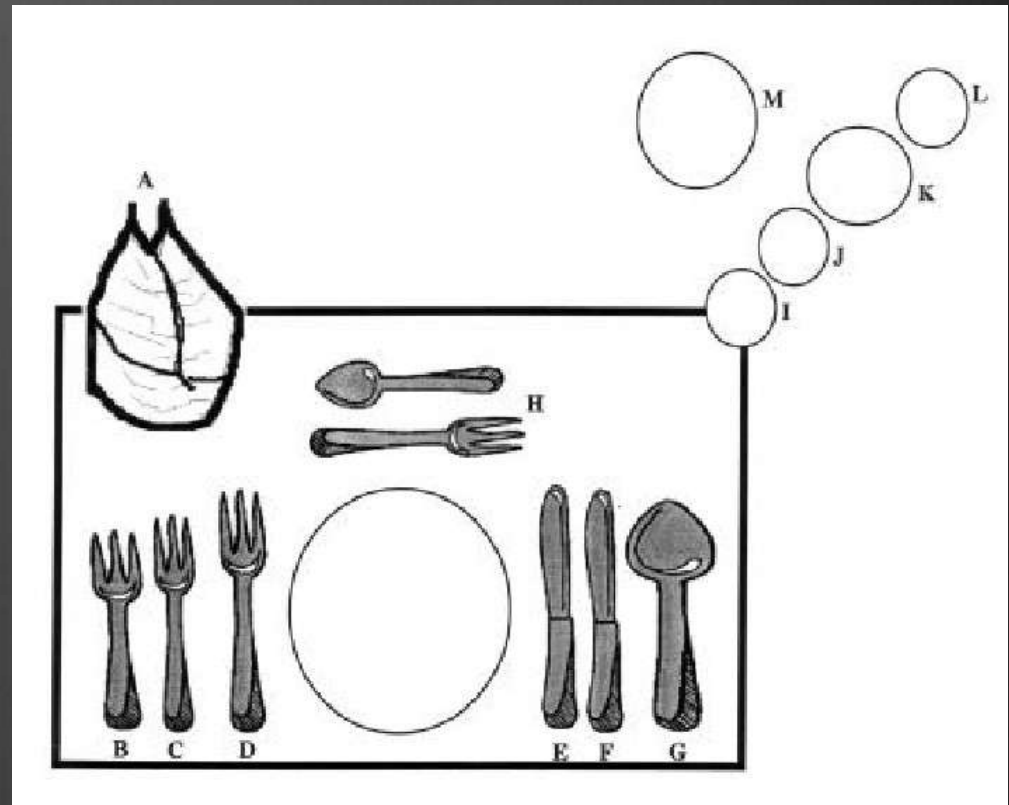
- ⊗ Les convives doivent être silencieux et attentifs lors des échanges par respect pour les interlocuteurs.
- ⊗ Lors des échanges, on ne mange pas, mais on peut boire de l'eau.
- ⊗ Tous les échanges devraient se terminer à l'arrivée du dessert.
- ⊗ Les convives doivent limiter leurs échanges aux convives à proximité et ne peuvent échanger verbalement entre les tables.
- ⊗ On ne peut utiliser le cellulaire durant le repas

Protocole – échanges  
Questions?

Étiquette

# Étiquette - Ustensiles

- Serviette : placer sur les genoux
- Les ustensiles ne servent que pour un service
- Ordre : extérieur vers l'intérieur
- Ustensiles à gauche dans la main gauche et ustensiles à droite dans la main droite
- Petite cuillère : pour le café, pas pour le dessert



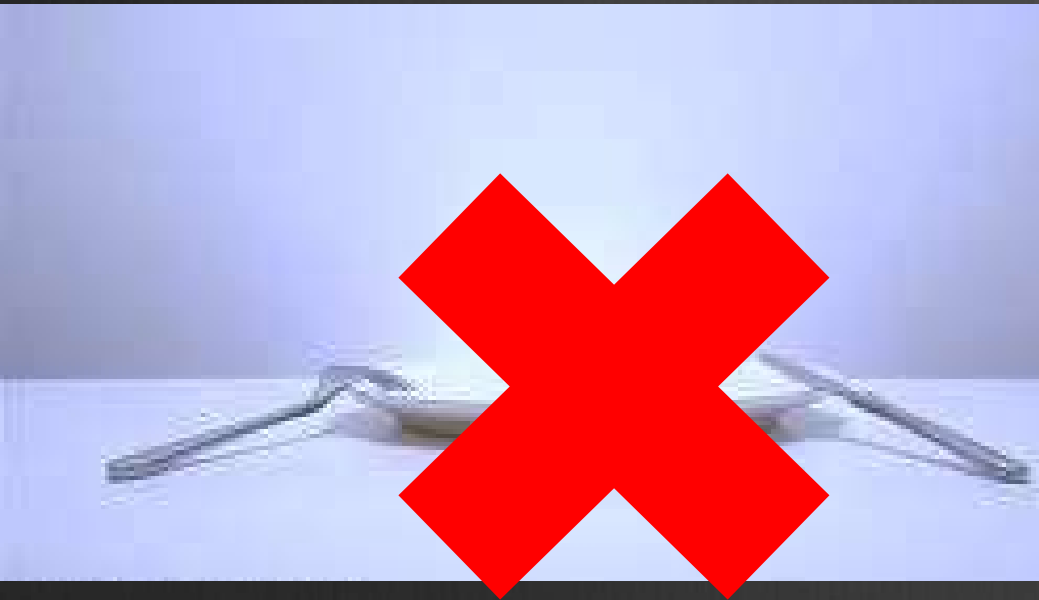
# Étiquette - Ustensiles (suite)

- On ne croise pas les ustensiles !
- Fourchette: tenir de la main gauche, les dents vers le bas
- Couteau de la main droite au besoin seulement
- Aucun coude sur la table
- Pain: rompre avec les mains, on ne le trempe pas dans la sauce



# Étiquette - Ustensiles (suite)

- ❉ On ne porte jamais un couteau à sa bouche
- ❉ Lorsque l'on ne se sert pas des ustensiles, ils doivent être placés dans l'assiette et de façon à ne pas toucher la table



# Étiquette - repas

- ⦿ On se tient droit à table.
- ⦿ On ne doit pas être bruyant.
- ⦿ On ne joue pas avec la nourriture.
- ⦿ Si on n'apprécie pas un mets, on en prend au moins quelques bouchées.
- ⦿ On ne se sert pas en double.

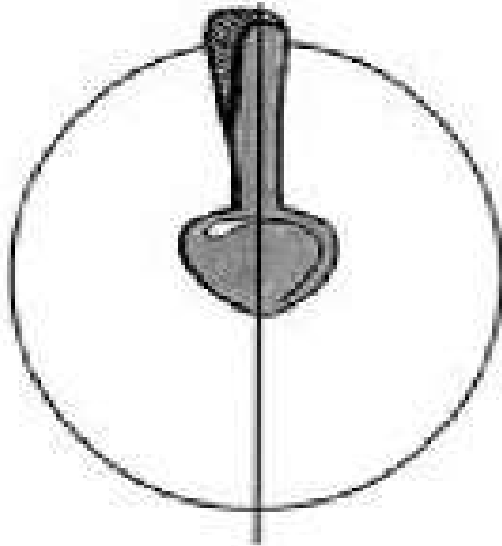
# Étiquette – repas (suite)

- ⦿ On ne fait pas mention de son régime au cours du repas.
- ⦿ On n'échange pas notre assiette avec un autre convive.  
On mange ce qu'il y a dans notre assiette.
- ⦿ On ne porte pas de commentaires désobligeants sur la nourriture ou le service.

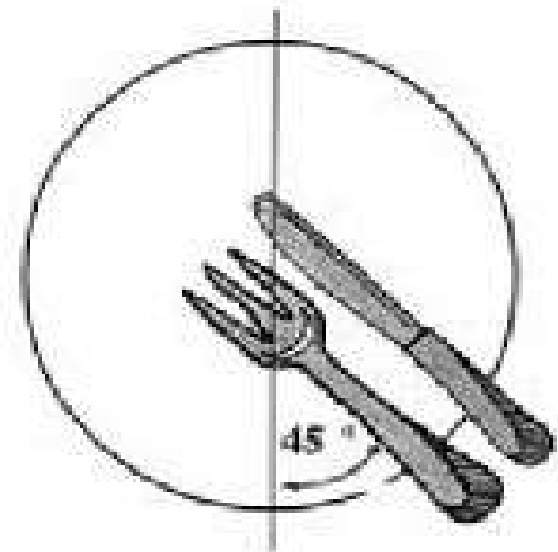
# Lorsqu'on a terminé notre assiette

## Meal Completed

Soup Course



Meat Course



# Les toasts



# Protocole - TOASTS

- ⦿ Lorsque les tables sont débarrassées, le P.C.M. réclame le silence.
- ⦿ Les V.P.C.M. et le PCM, remplissent leur verre et passent les carafes à leur gauche.
- ⦿ Personne ne peut porter le verre à ses lèvres avant le premier toast.
- ⦿ On ne vide pas sa coupe d'un trait.

# Tradition - TOASTS

- ⊗ Aviateurs: Lourdes responsabilités, ne devaient pas boire : Passent la carafe sous la table
- ⊗ Soldats: Bons buveurs, la bouteille n'avait pas le temps de toucher la table
- ⊗ Marins: En raison des vagues qui faisaient osciller le bateau, la bouteille ne devait pas être levée de la table

# Protocole - Toasts (suite)

- ⊙ Lorsque tous les verres sont remplis, les serveurs se retirent avec la carafe. Le président se lève et dit « Monsieur le vice-président, le Roi! ». Puis le V.P.C.M. officier se lève, et dit « Mesdames et messieurs, le Roi du Canada ! »
- ⊙ Alors, tous se lèvent; La musique joue alors les sept premières et les sept dernières mesures musicales de "God saves the King". Après la musique, tous disent "Le Roi, " puis reprennent place.



# Protocole - Toasts (suite)

- ⦿ On joue à tour de rôle et en ordre de préséance des unités la marche régimentaire de chacun des invités. Chacun se fait un devoir de se lever et de porter son verre à la santé de son affiliation /unité.
- ⦿ Seuls les membres concernés par le toast se lèvent.

# Protocole - Toasts (Suite)

🎬 Voir la liste des préséances:

<https://www.canada.ca/fr/services/defense/fac/systeme-identite-militaire/manuel-patrimoine/chapitre-1.html#1-24>

- Demandé qui est affilié à qui afin de concevoir la liste des préséances.
- Voici le lien pour les marches:

<https://www.canada.ca/fr/services/defense/fac/envedette/musique/marches-militaires-officielles.html>

# Protocole - Toasts (suite)

- ⊗ Les pilotes ayant reçus leurs « ailes » se lèvent sur leur chaise lors du toast de l'aviation, également par tradition.



# Protocole (suite)

- ❁ Après les toasts, aura lieu la parade des chefs, où le chef cuisinier et le « stewart » sont présentés et invités par le P.C.M. à rejoindre la table d'honneur pour prendre un verre.



# Protocole (suite)

- Après les toasts, le P.C.M. demande le silence et donne la parole au dignitaire pour débiter les allocutions et par la suite aux commandants et présidents.

# Protocole (suite)

- Le signal indiquant la fin du repas est donné par le P.C.M. qui se lève et reste debout jusqu'à ce que tout le monde l'ait remarqué.
- Tous se lèvent pour le départ de la table d'honneur
- Personne ne doit quitter la salle avant la table d'honneur.